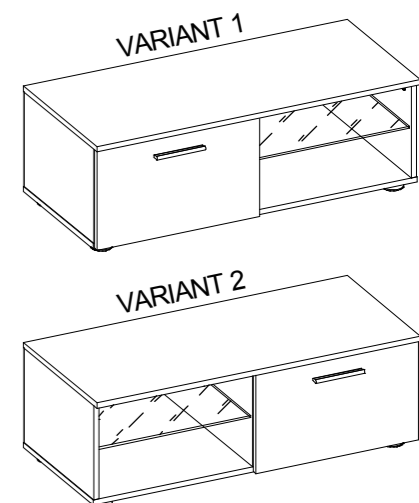
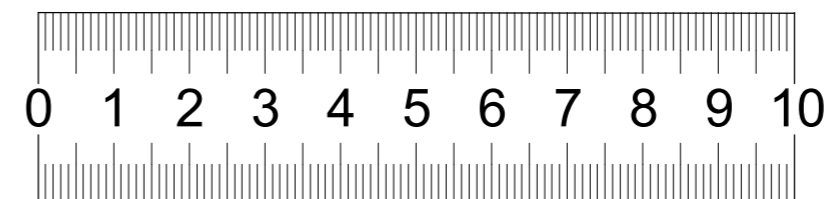
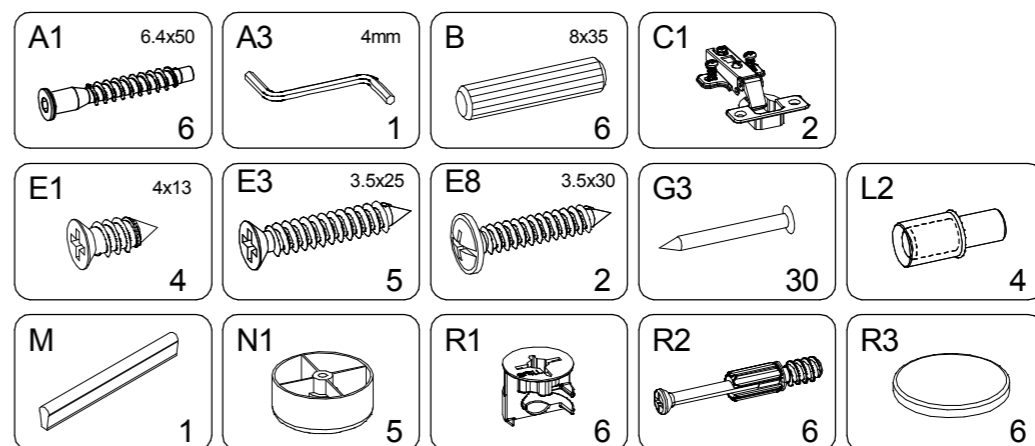
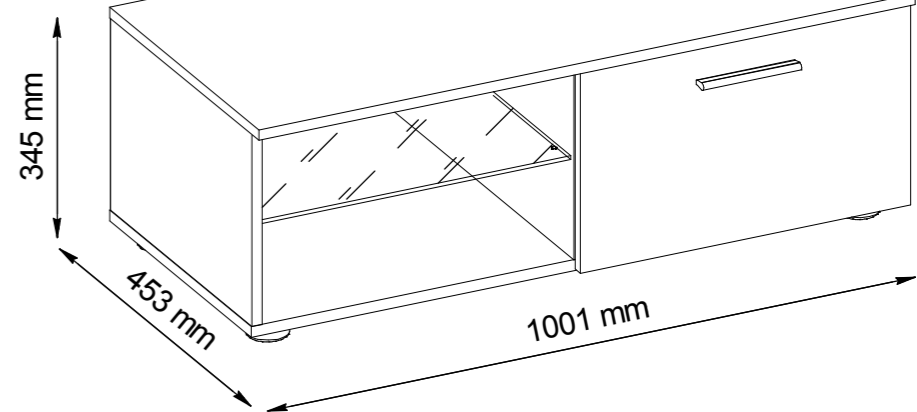
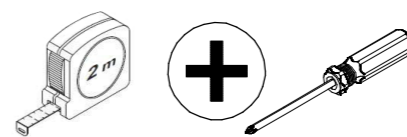
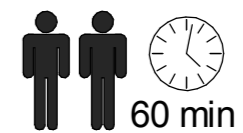


Karta Pakowania Packing card Carte d'emballage		
1	Sprawdzenie zgodności elementów Checking the compliance of elements Contrôle de compatibilité des éléments	<input type="checkbox"/>
2	Sprawdzenie ilości elementów Checking the number of elements Vérification du nombre d'éléments	<input type="checkbox"/>
3	Sprawdzenie jakości elementów Checking the quality of the elements Vérification de la qualité des éléments	<input type="checkbox"/>
4	Potwierdzenie włożenia zabezpieczeń Confirmation of insertion of security elements Confirmation de l'insertion de la sécurité	<input type="checkbox"/>
PAKOWACZ PACKER EMBALLEUR		
Prosimy o zachowanie tę kartę po montażu mebla Please keep this card after assembling the furniture.		Data: Date
Veuillez conserver cette carte après avoir assemblé le meuble.		



# TYP 32



PART/INDEKS	SIZE/WYMIAR	QTY/IL
1	1001x453x16mm	1
2	1001x430x16mm	1
3	430x288x16mm	1
4	430x288x16mm	1
5	430x288x16mm	1
6	996x315x3mm ("+"-1mm)	1
7	504x300x16mm	1
8	475x420x5mm	1

