

Karta Pakowania
Packing card
Carte d'emballage

1	Sprawdzenie zgodności elementów Checking the compliance of elements Contrôle de compatibilité des éléments	<input type="checkbox"/>
2	Sprawdzenie ilości elementów Checking the number of elements Vérification du nombre d'éléments	<input type="checkbox"/>
3	Sprawdzenie jakości elementów Checking the quality of the elements Vérification de la qualité des éléments	<input type="checkbox"/>
4	Potwierdzenie włożenia zabezpieczeń Confirmation of insertion of security elements Confirmation de l'insertion de la sécurité	<input type="checkbox"/>

PAKOWACZ
PACKER
EMBALLEUR

Prosimy o zachowanie tę kartę po montażu mebla

Date; Date

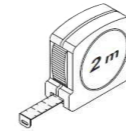
Please keep this card after assembling the furniture.

Veillez conserver cette carte après avoir assemblé le meuble.

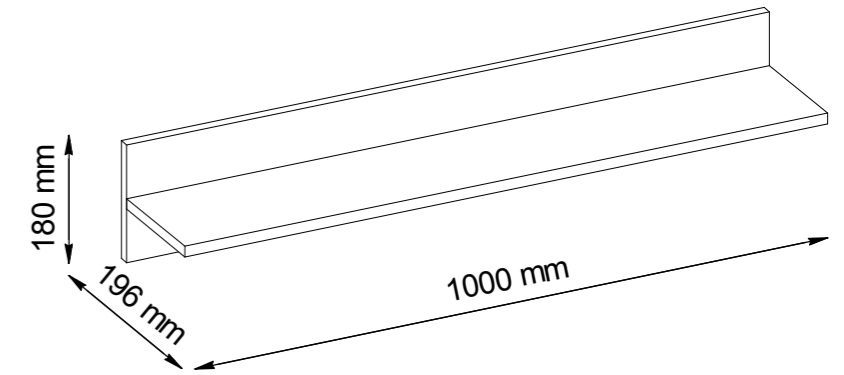
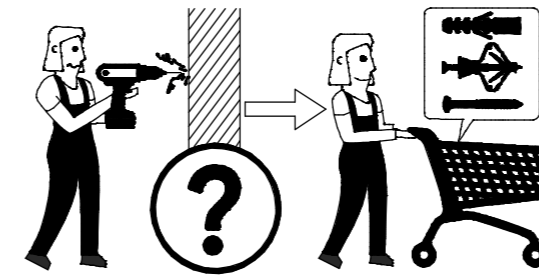
TYP 70



PDF Manuals & Catalog



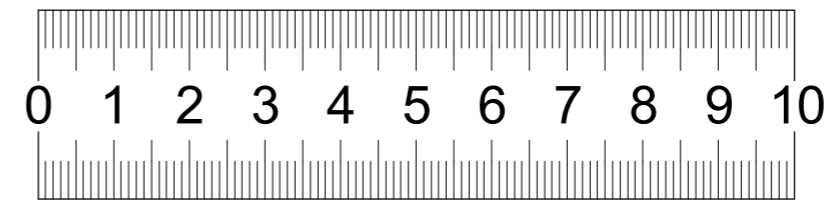
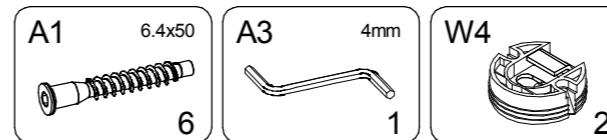
15 min



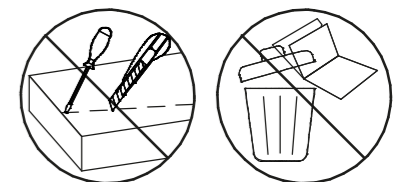
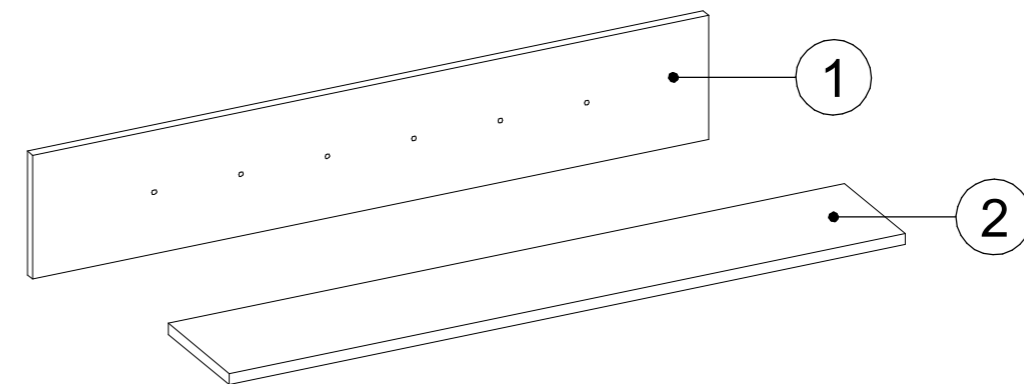
VARIANT A

VARIANT B

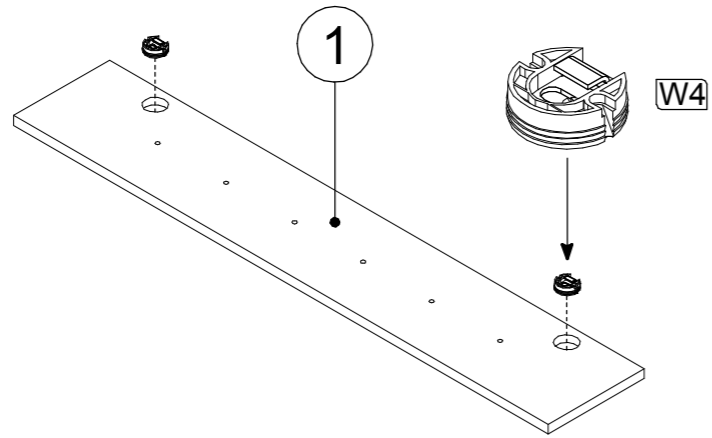
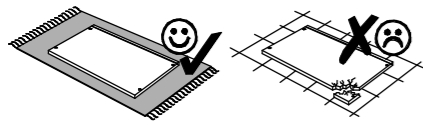
VARIANT C



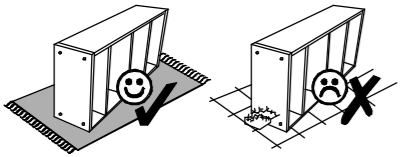
PART/INDEKS	SIZE/WYMIAR	QTY/IL
1	1000x180x16mm	1
2	1000x180x16mm	1



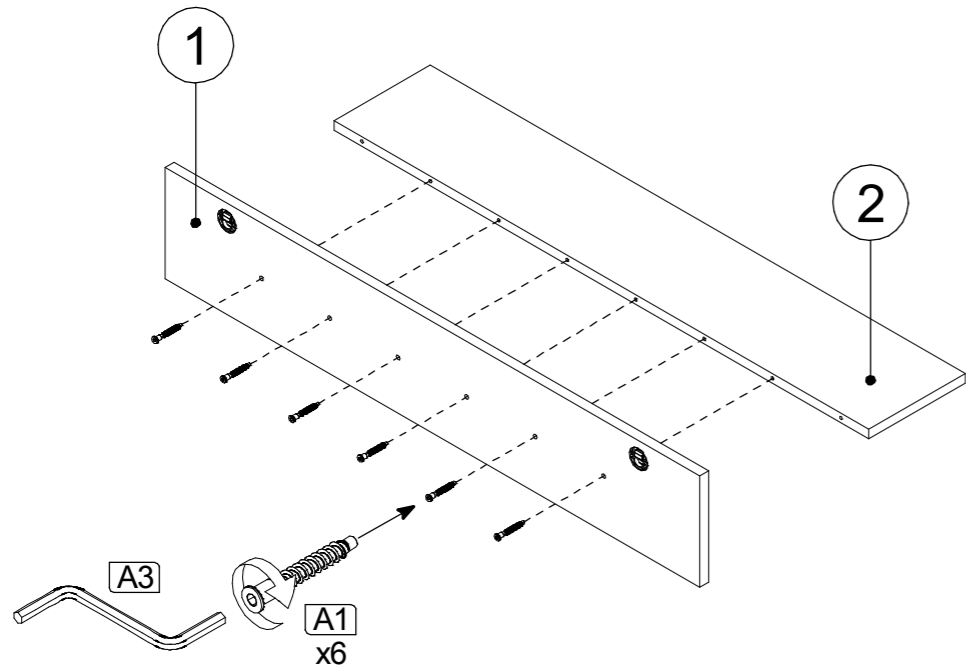
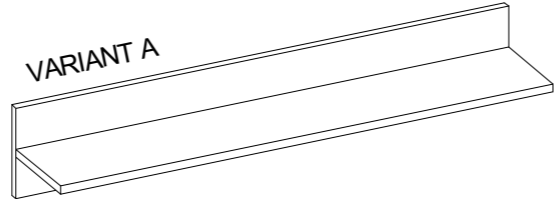
▶ 1



▶ 2

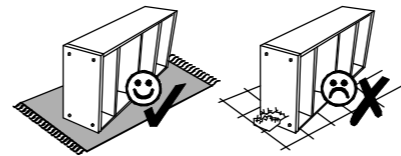


VARIANT A

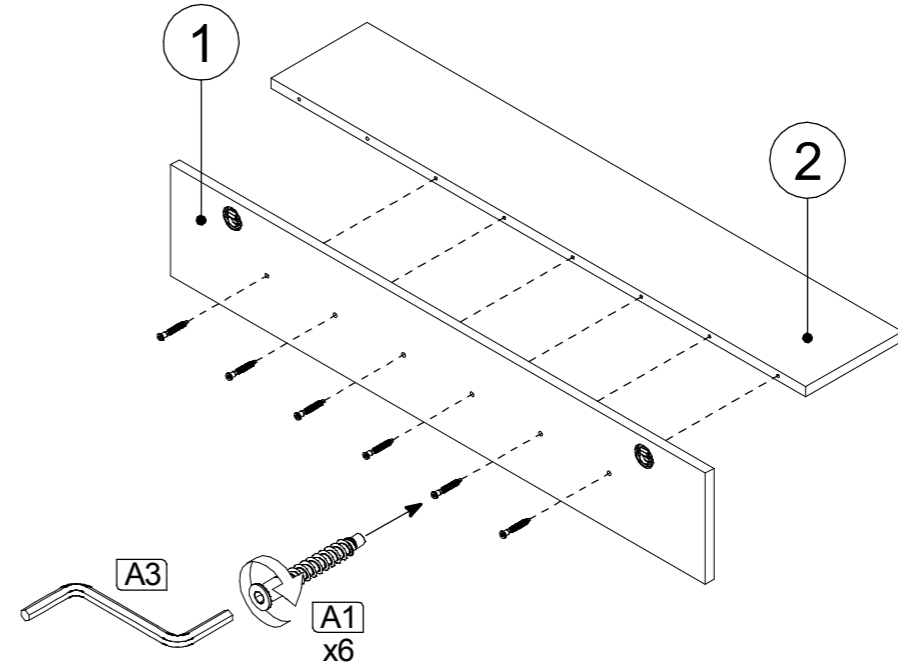
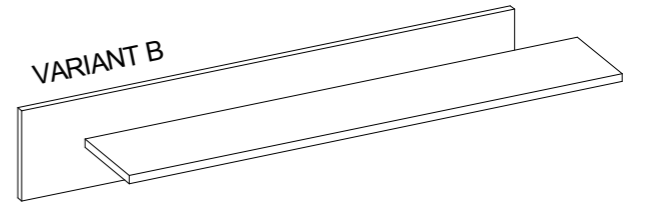


2/4

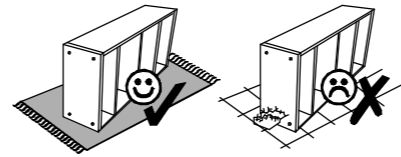
▶ 3



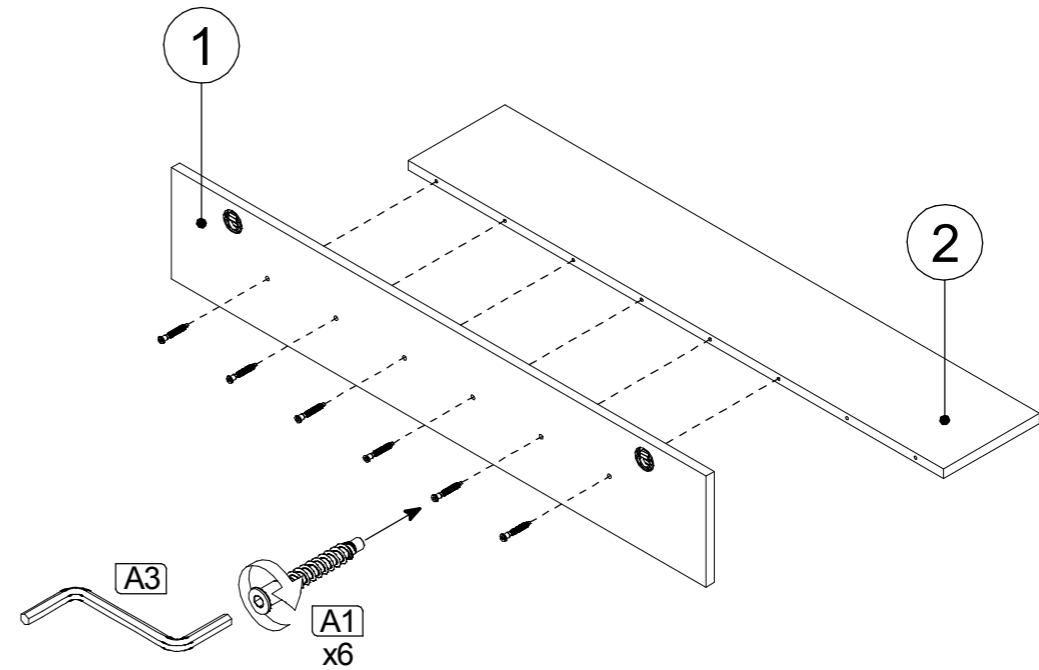
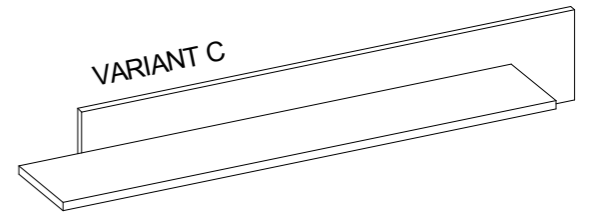
VARIANT B



▶ 4



VARIANT C



3/4