

PL

Instrukcja montażu

D

Montageanleitung

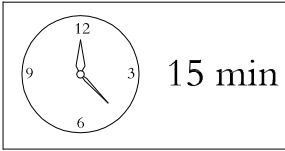
GB

Assembly instructions

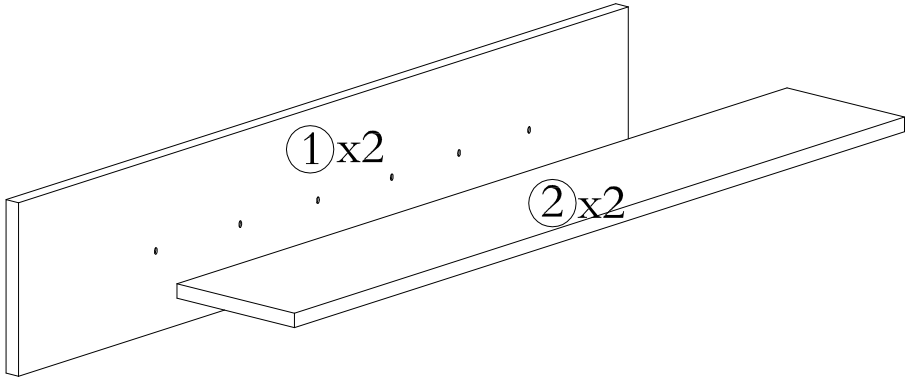
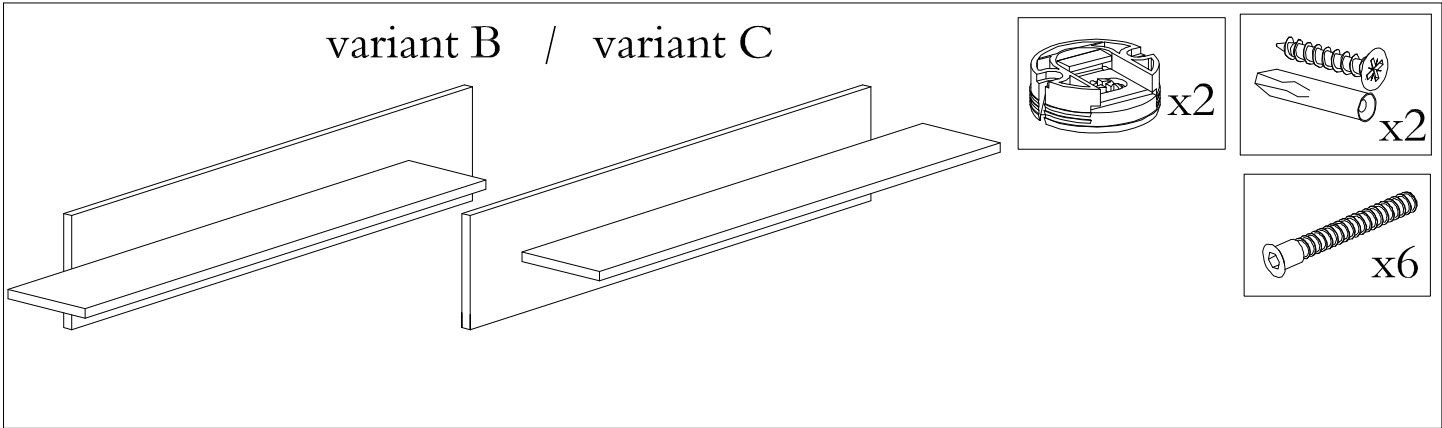
NL

Handleiding voor de montage

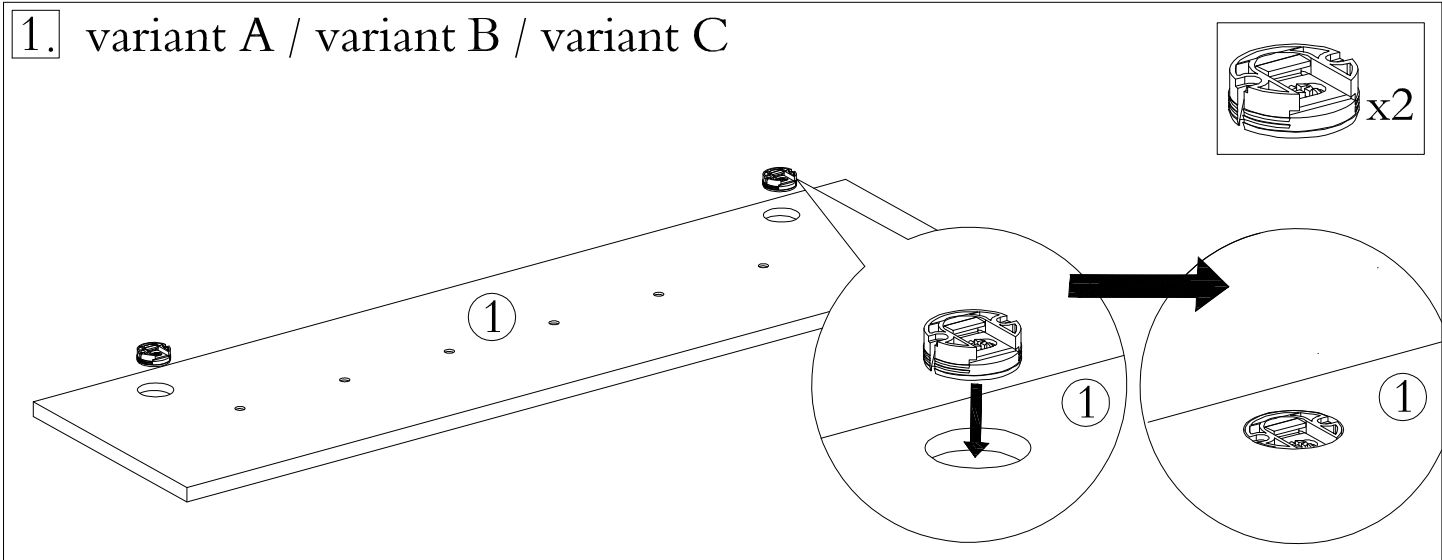
TYPE 70



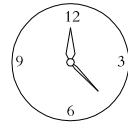
1/3



1. variant A / variant B / variant C



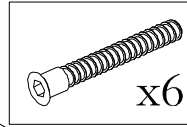
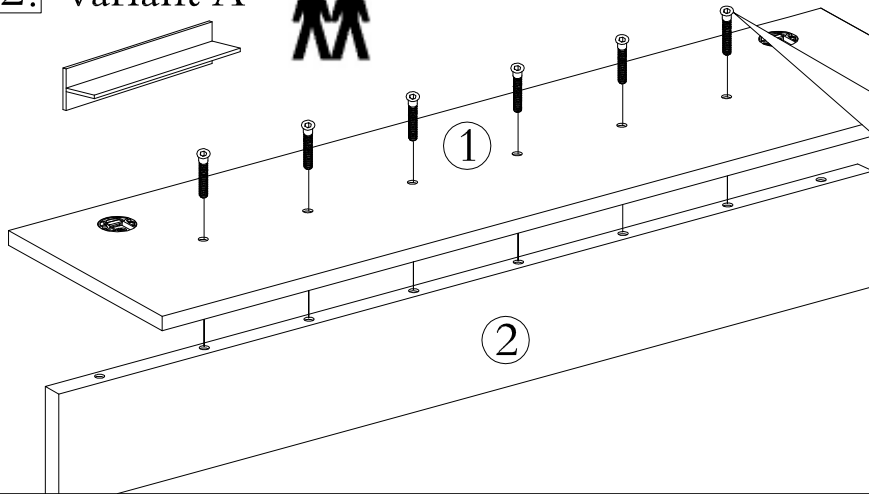
TYPE 70



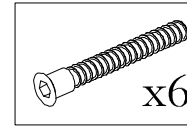
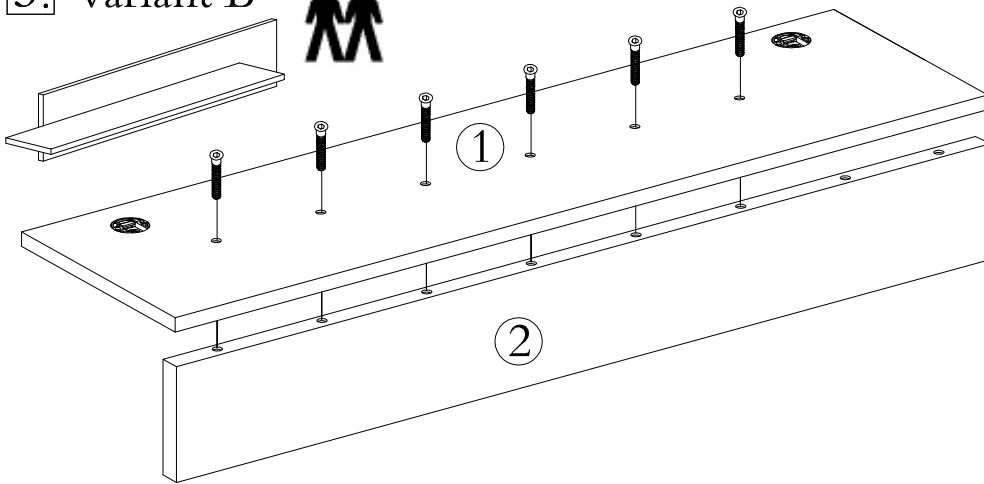
15 min

2/3

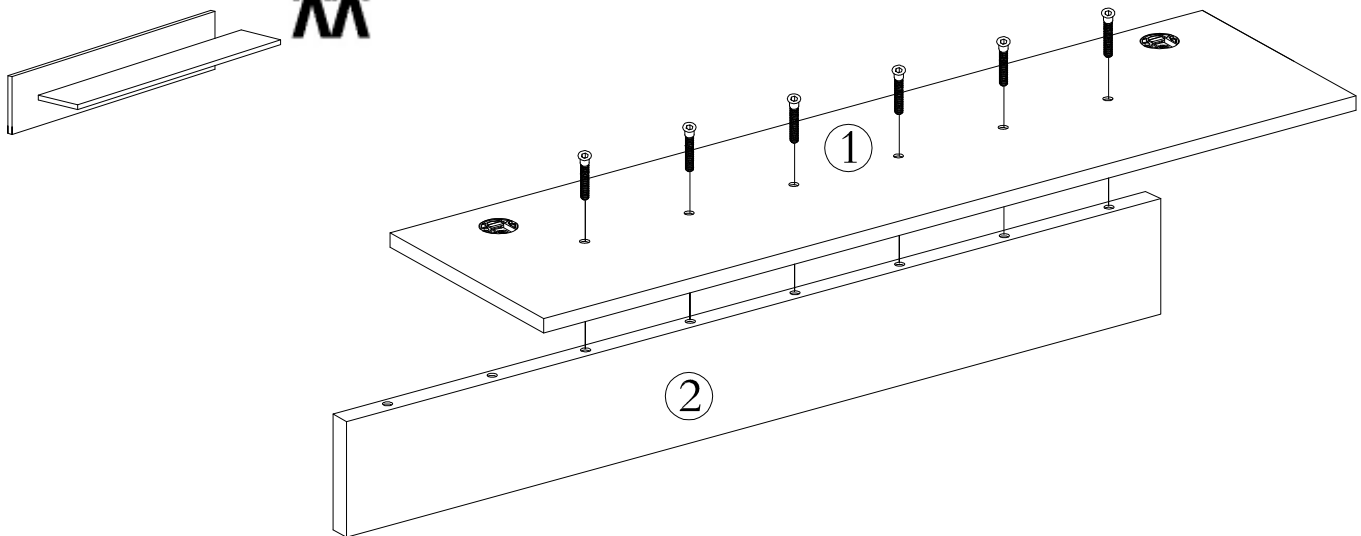
2. variant A



3. variant B



variant C



TYPE 70

